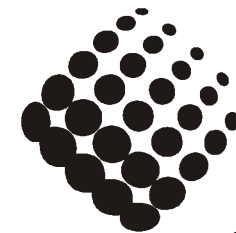


Общество с ограниченной ответственностью
«ЭЛЬСТЕР Газэлектроника»

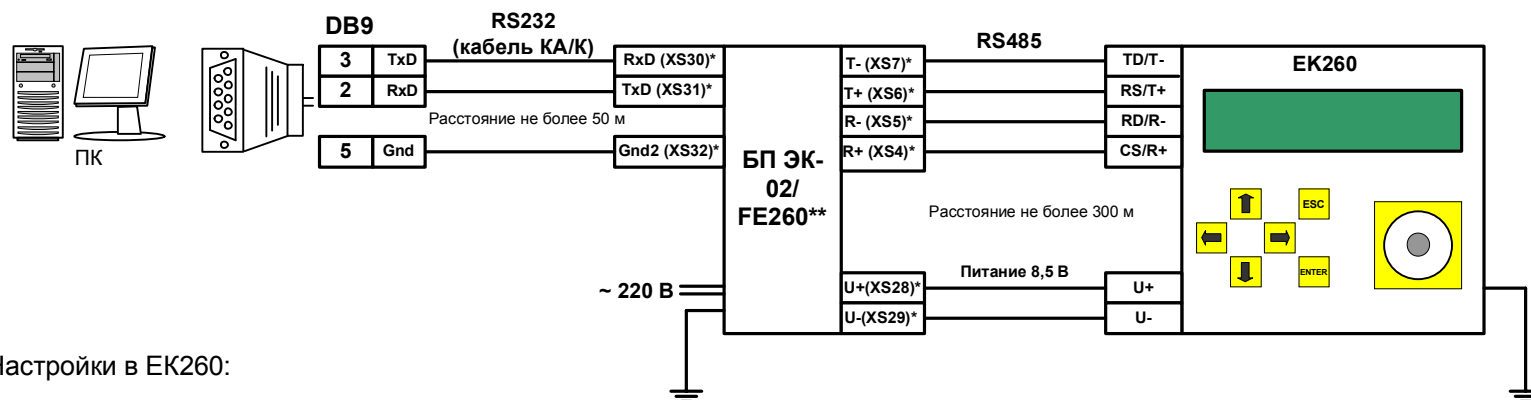
Почтовый адрес:
607224,
Нижегородская обл., г. Арзамас,
ул. 50 лет ВЛКСМ, д. 8 А,
тел.: (83147) 2-10-70, 2-10-71,
факс: (83147) 3-54-41.
e-mail: info@gaselectro.nnov.ru
<http://www.gaselectro.ru>



elster
Газэлектроника

Схемы подключения корректора ЕК260,
установленного во взрывоопасной зоне,
к коммуникационному оборудованию с
использованием блоков питания БПЭК-02 и FE230

1. Подключение EK260 к ПК через блок питания БП ЭК-02



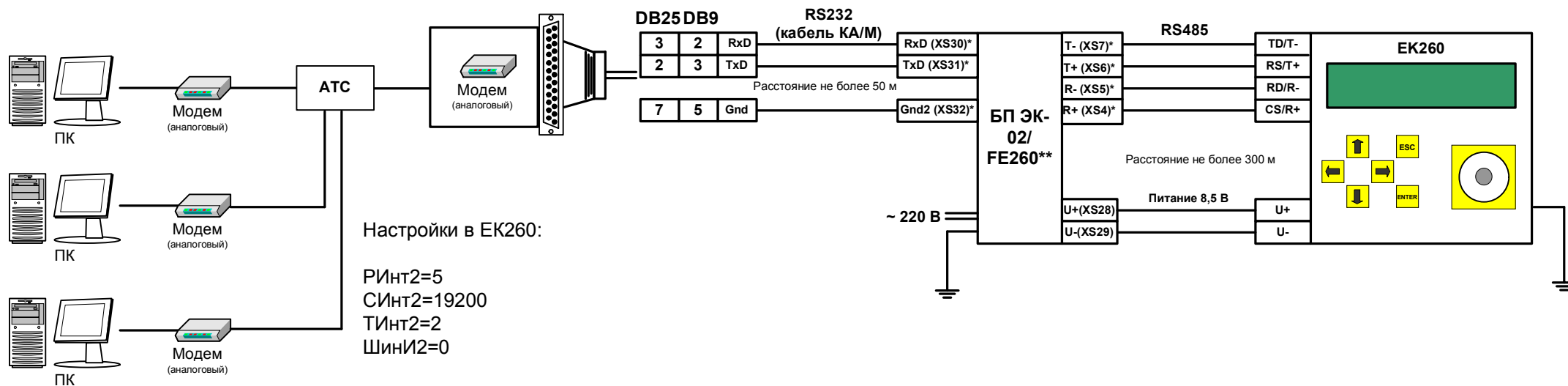
Настройки в EK260:

РИнт2=5
СИнт2=300
ТИнт2=2
ШинИ2=0

* - номера колодок в блоке питания БП ЭК-02

** - у FE260 должна быть плата RS232 интерфейса

2. Подключение EK260 к модему через блок питания БП ЭК-02



Настройки в EK260:

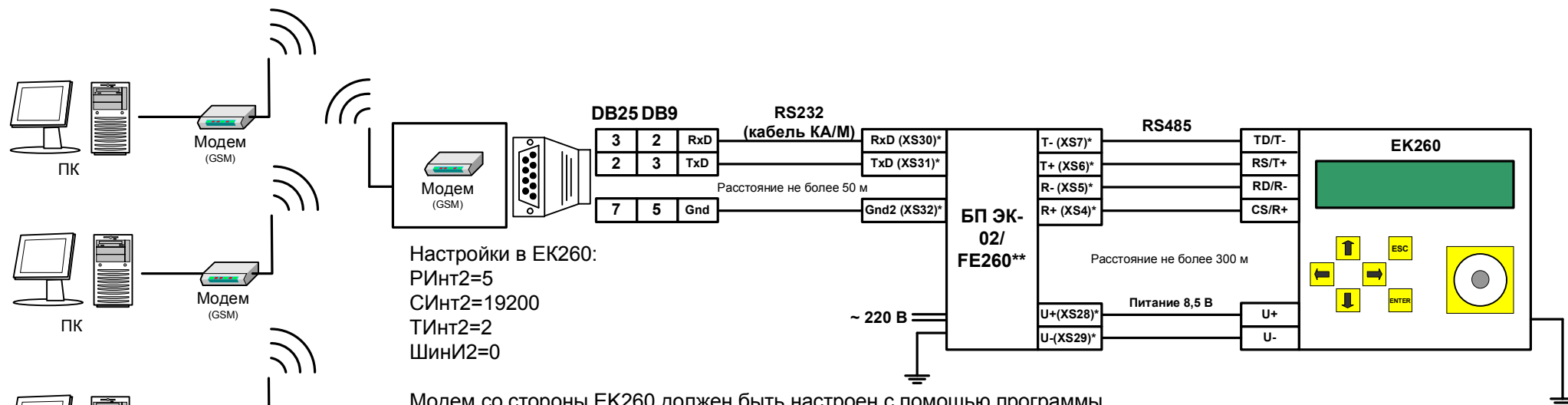
РИнт2=5
СИнт2=19200
ТИнт2=2
ШинИ2=0

Модем со стороны EK260 должен быть настроен с помощью программы «Параметризация модемов» в «Прозрачный режим». (Программу «Параметризация модемов» можно скачать с сайта <http://www.gaselectro.ru>)

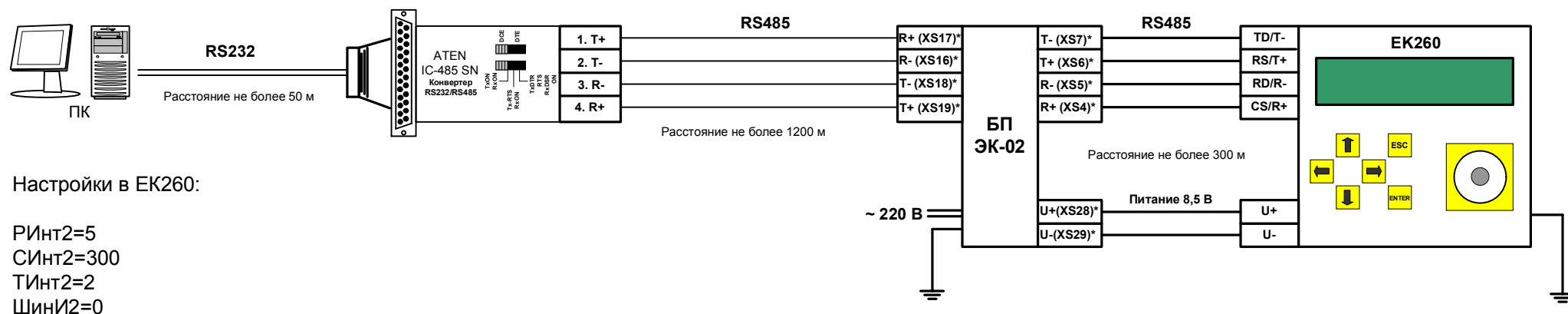
* - номера колодок в блоке питания БП ЭК-02

** - у FE260 должна быть плата RS232 интерфейса

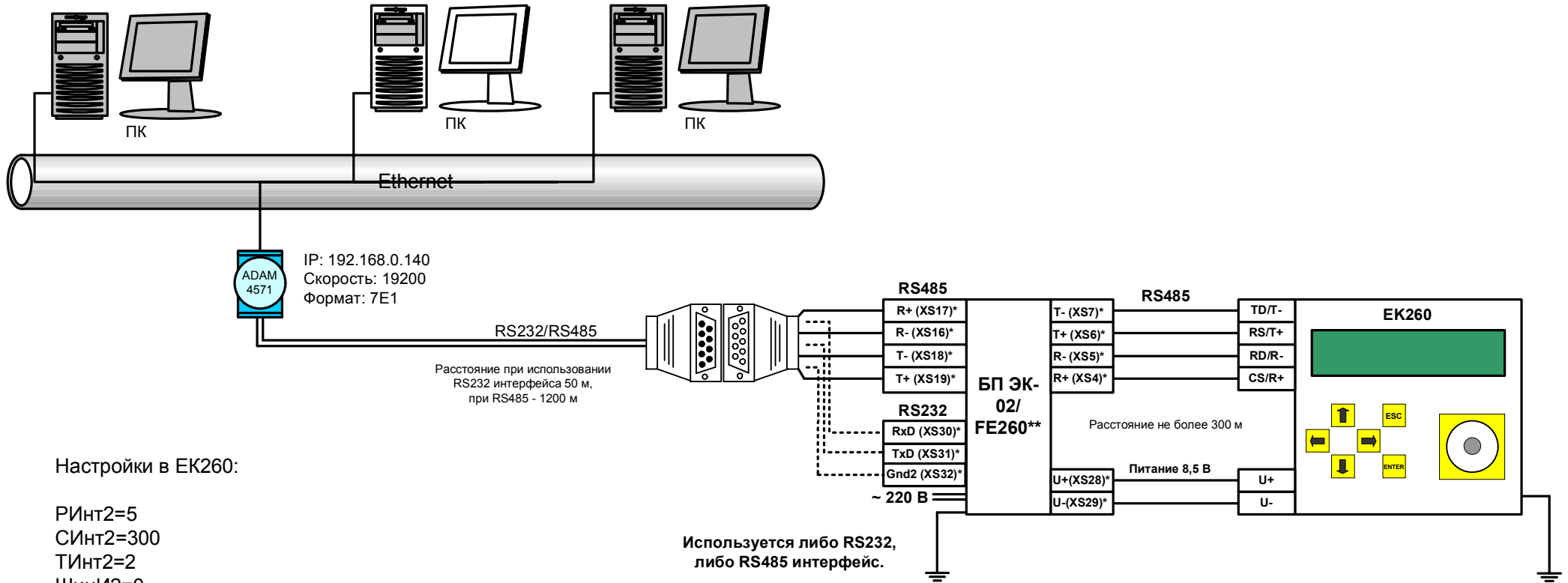
3. Подключение EK260 к GSM модему через блок питания БП ЭК-02



4. Подключение EK260 к ПК через конвертер RS485/RS232



5. Подключение EK260 к ПК через конвертер ADAM 4571



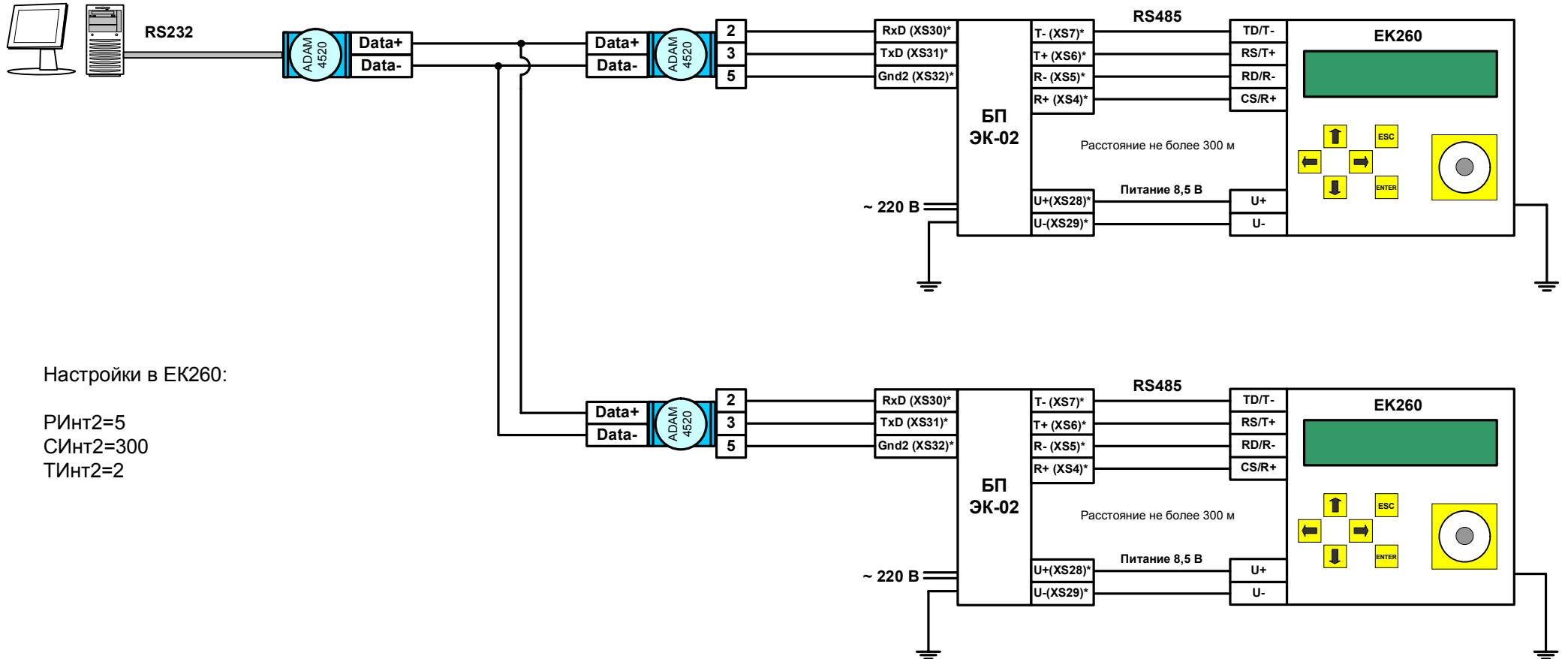
Настройки в EK260:

РИнт2=5
СИнт2=300
ТИнт2=2
ШинИ2=0

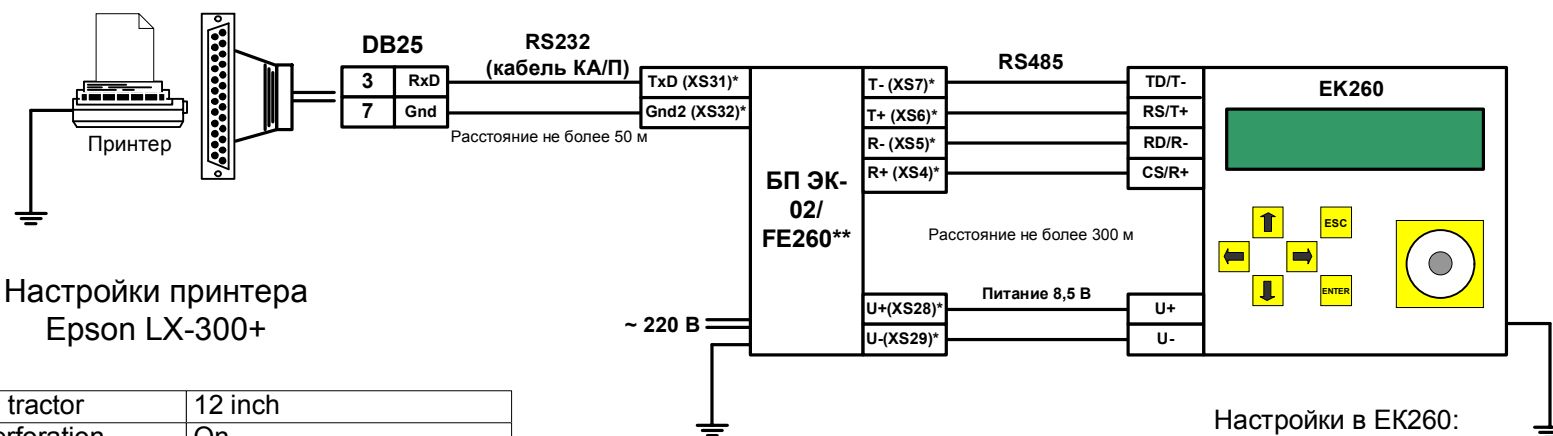
* - номера колодок в блоке питания БП ЭК-02

** - у FE260 должна быть плата RS232 интерфейса

6. Подключение корректоров EK260 с использованием интерфейса RS485 по шине



7. Подключение принтера к EK260



Page length tractor	12 inch
Skip over perforation	On
Auto tear off	Off
Auto line feed	Off
Print direction	Bi-D
Software	ESC/P
0 splash	0
High speed draft	On
I/F mode	Auto
Auto I/F wait time	10 seconds
Baud rate	19200
Parity	None
Data length	8 bit
Parallel I/F bidirectional mode	Off
Packet mode	Auto
Character table	PC866
International character set for Italic table	Italic U.S.A.
Manual feed wait time	1.5 seconds
Buzzer	On
AutoCR	Off
IBM character table	Table2

РИнт2=10
СИнт2=19200
ТИнт2=2
ШинИ2=0
Инт2=2*** (8N1)

- * - номера колодок в блоке питания БП ЭК-02
- ** - у FE260 должна быть плата RS232 интерфейса
- *** - выбор формата данных определяется возможностями и действующими настройками принтера.

8. Список рекомендованного оборудования

Блоки питания:

БП ЭК-02
FE260
ACK 9/2

Модемы:

- аналоговые

INPRO IDC-2814
INPRO IDC-5614

- GSM

Wavecom FASTRACK M1306B

Конвертеры:

- RS485/RS232

ATEN IC-485 SN
ADAM 4520

- Ethernet/RS232/RS485

ADAM 4571

- USB/RS232

ATEN UC-232A

Принтеры:

Epson LX-300+
Epson LX-300(II)

Кабели:

- EK260 <-> ПК

КА/К (RS232)
КА/О (оптич.)
КА/О USB (оптич.)

- EK260 <-> модем

КА/М

- EK260 <-> принтер

КА/П